



## ТРАП C250 H165

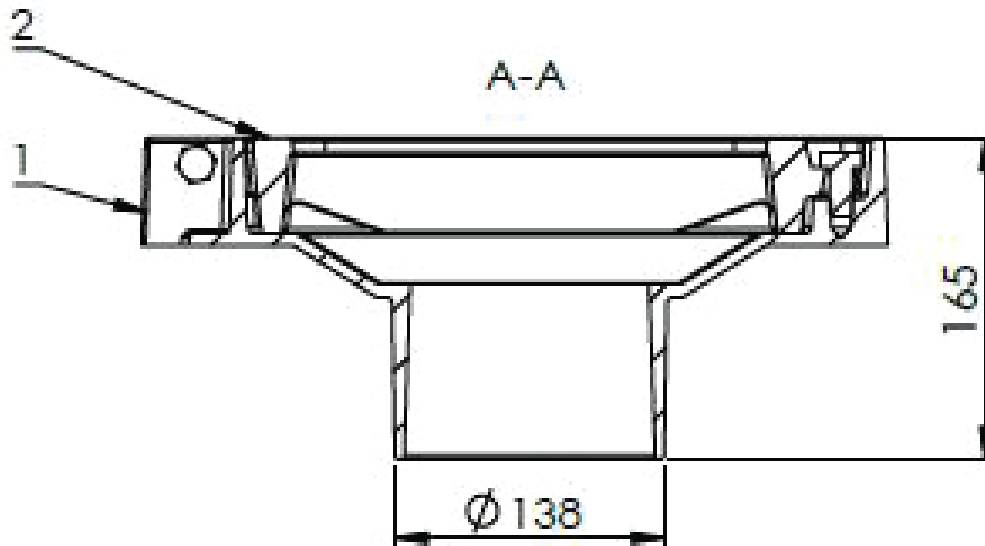
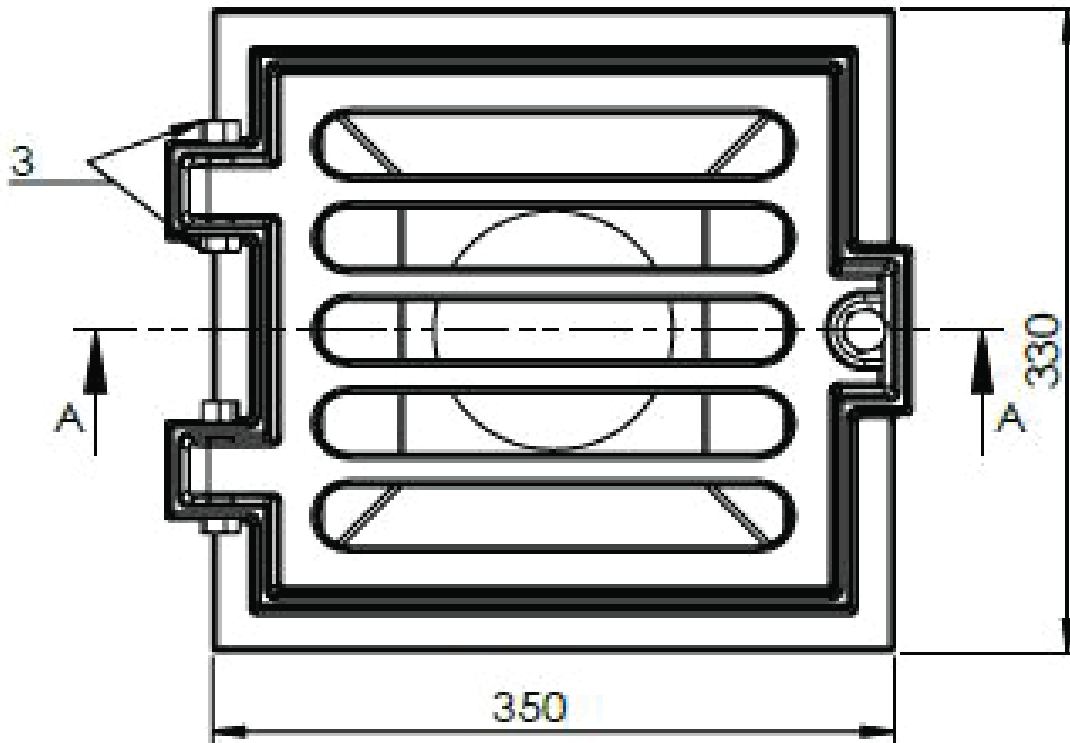


### **Общие сведения**

Он используется для отвода воды, собираемой пешеходами, автомобилями, дорогами, складами, автостоянками и т. Д., Через канализацию.

### **1. Основные данные и характеристики:**

Корпус и крышка выполнены из высокопрочного чугуна по EN 1563, болты и гайки из нержавеющей или аценкованной стали



**2. Комплект поставки**

<b>ДЕТАЛЬ</b>	<b>КОЛИЧЕСТВО</b>
Корпус	1
Крышка	1
Болт	3
Гайка	2
Паспорт	1

\*Допускается комплектование одного паспорта на партию люков

**3. Гарантийные обязательства:**

Гарантийный срок эксплуатации – 2 года со дня ввода в эксплуатацию, но не более 5 лет с момента отгрузки продукции с предприятия.

Назначенный срок службы 20 лет

Условия хранения люков – по группе Ж 1 ГОСТ 15150

Критерием (критериями) предельного состояния является наличие разрушений (трещин, отколов и т. д.).

**4. Сведения об утилизации:**

По истечении срока службы (эксплуатации) изделие не представляет опасности для жизни, здоровья людей и окружающей среды. Утилизация трапа может осуществляться любым способом, без ограничений.