



TRAP C250 H165

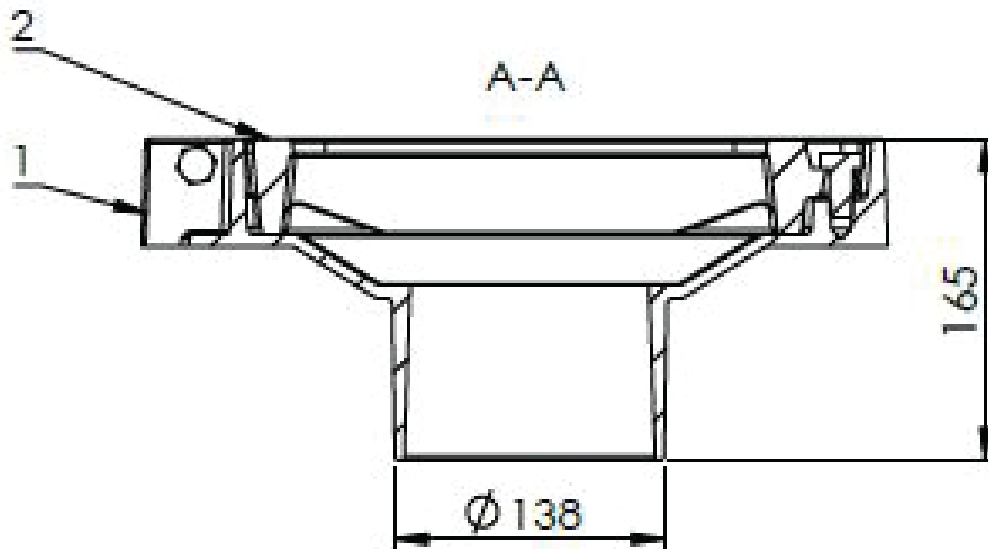
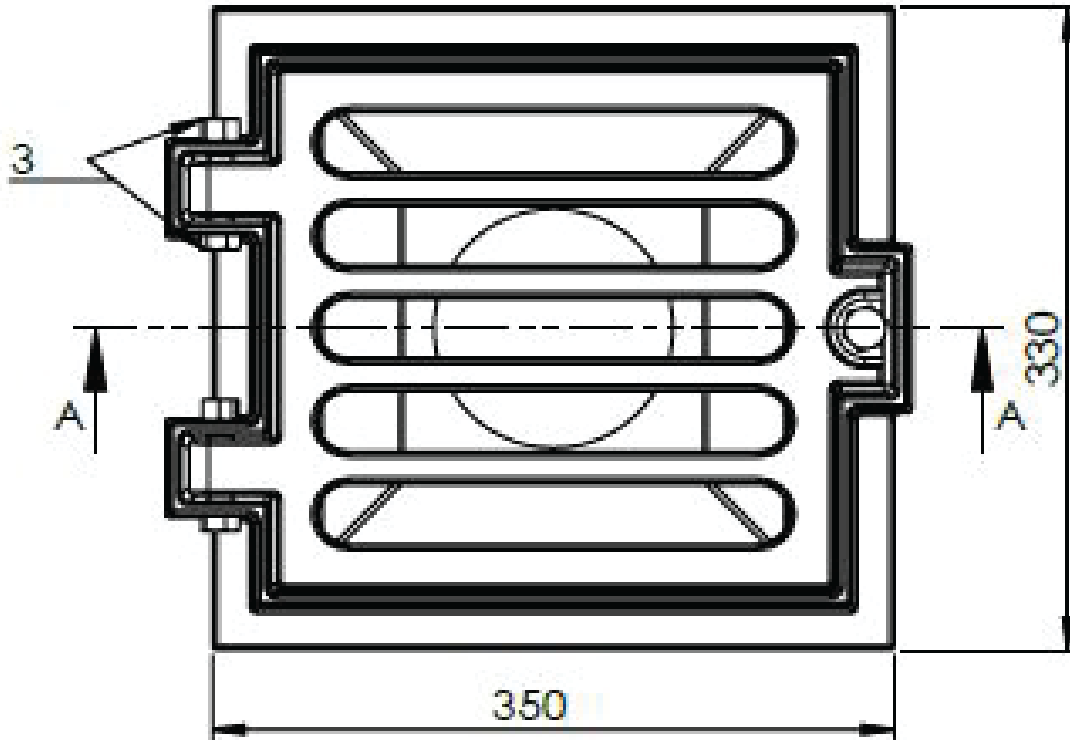


Ümumi məlumat

Piyada, yüngül nəqliyyat vasitələrinin istifadə etdiyi yollarda, anbarlarda, dayanacaqlarda və s. kimi sahələrdə yığılmış suyun kanalizasiya vasitəsi ilə təxliyyəsində istifadə edilir.

1. Ümumi məlumat və spesifikasiyalar:

Qapaq və Çərçivə materialı, EN 1563 standartına uyğun olaraq kürəvari qrafit materialından istehsal olunur. Bağlantı detalları paslanmaz və ya qalvanizli bolt və qaykalardan təşkil edilir.



**2. Təchizat dəsti**

DETAL	ƏDƏD
Gövdə	1
Qapaq	1
Bolt	3
Qayka	2
Pasport	1

*10 ədəddən çox olmayan bir qrup quyu qapağı üçün 1 pasportun hazırlanmasına icazə verilir.

3. Zəmanət öhdəlikləri:

İstifadənin zəmanət müddəti istismara daxil olduğu gündən etibarən 2 ildir, lakin məhsulun müəssisədən göndərildiyi andan etibarən 5 ildən çox olmamalıdır.

Təyin olunmuş xidmət müddəti - 20 il

Quyu qapaqlarının saxlanma şəraiti – qrup Ж 1 ГОСТ 15150

Məhdudlaşdırma meyarı zərərin olmasıdır (çatlar, qırıntılar və s.)

4. İstifadə məlumatları:

Xidmət (istismar) müddəti bitdikdə məhsul həyat, insan sağlamlığı və ətraf mühit üçün təhlükəli deyildir.

Trayın istifadəsi istənilən üsulla, məhdudiyyət olmadan həyata keçirilə bilər.