



## СРЕДНИЙ ЛЮК ЛИСТВА С(В125) Н75



### Общие сведения

Люк «С(В125)» устанавливается на автостоянки, тротуары и проезжая часть городских парков.

### 1. Основные данные и характеристики:

Стандарт; EN 124-2 ; ГОСТ 3634-2019

Размер корпуса; 800x740 мм

Диаметр проема; 605 мм

Высота корпуса; 74 мм

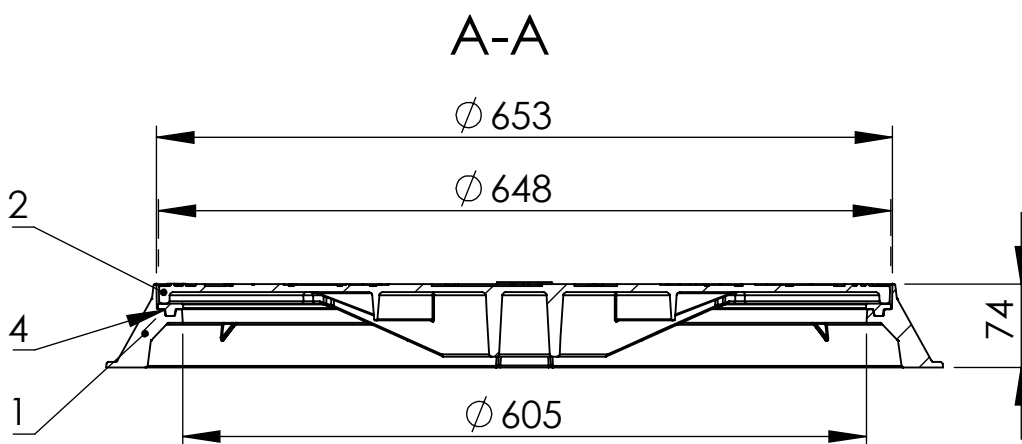
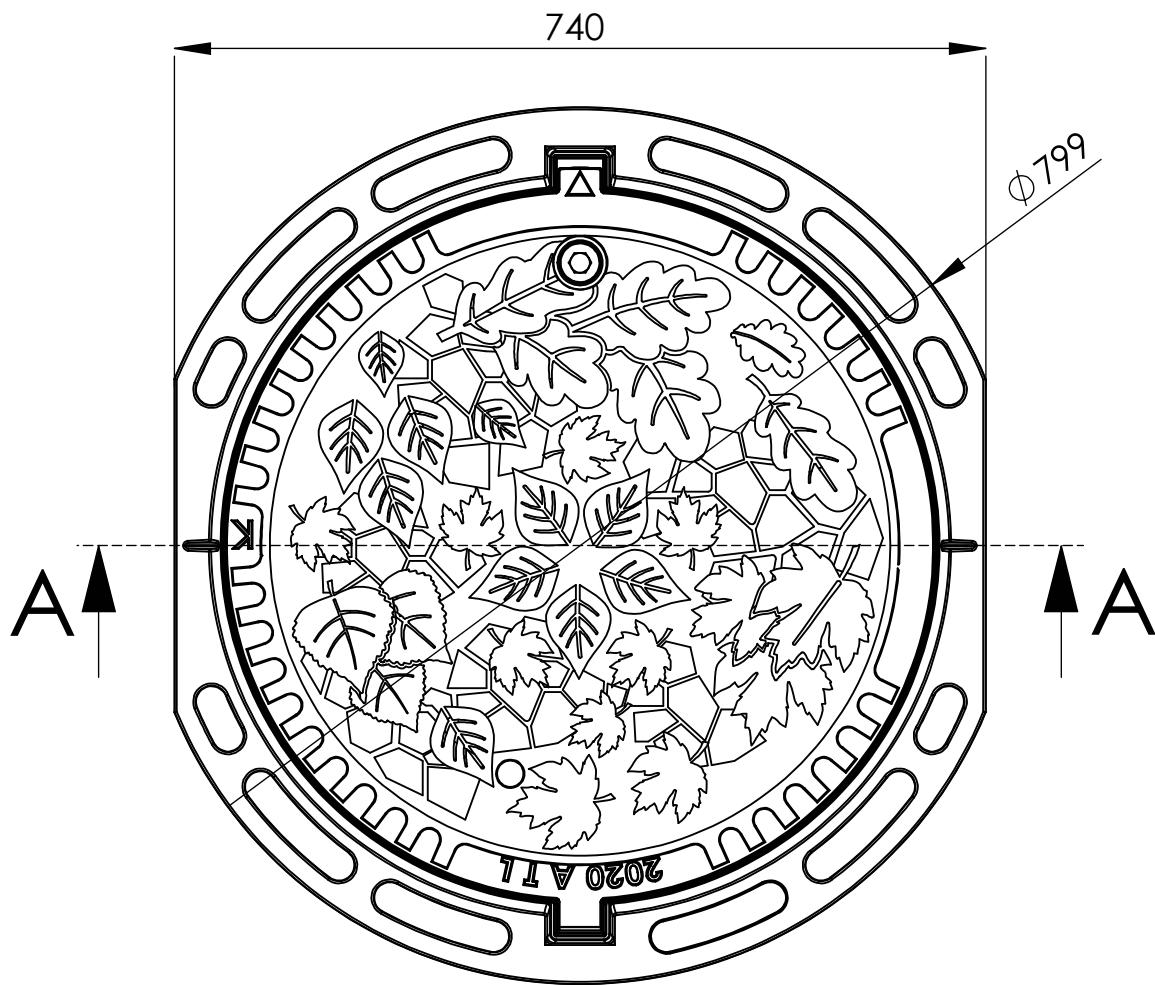
Нормативная нагрузка 125 кН

Масса люка; 37 кг

Материал: ВЧШГ (высокопрочный чугун с шаровидной формой графита), ВЧ50

### 2. Преимущество:

- Крышка фиксируется в корпус посредством запорным устройством;
- покрытие-антикоррозийный битум;



**3.Комплект поставки**

<b>ДЕТАЛЬ</b>	<b>КОЛИЧЕСТВО</b>
Корпус	1
Крышка	1
Запорное устройство	1
Т-резин	1
Паспорт	1

\*Допускается комплектование одного паспорта на партию люков.

**4. Гарантийные обязательства:**

Гарантийный срок эксплуатации – 3 года со дня ввода в эксплуатацию, но не более 5 лет с момента отгрузки продукции с предприятия.

Назначенный срок службы 20 лет

Условия хранения люков – по группе Ж 1 ГОСТ 15150

Критерием (критериями) предельного состояния является наличие разрушений (трещин, отколов и т. д.).

**5.Сведения об утилизации:**

По истечении срока службы (эксплуатации) изделие не представляет опасности для жизни, здоровья людей и окружающей среды. Утилизация люка может осуществляться любым способом, без ограничений.

Примечание: обозначение инженерных сетей:

- Бытовая и производственная канализация;
- Водопровод;
- Пожарный гидрант;
- Дождевая канализация;
- Тепловая сеть;
- Газовая сеть;
- Городская кабельная сеть;
- Городская телефонная сеть;