



YAĞIŞ SUYU BARMAQLIĞI D400 MERİA



Ümumi məlumat

Piyada, yüngün və ağır nəqliyyat vasitələrinin istifadə etdiyi yollarda, hərbi hava limanlarında, anbarlarda və s.kimi sahələrdə yığılmış su yığınlarının kanalizasiya vasitəsi ilə təxliyyəsində istifadə edilir.

1. Ümumi məlumat və spesifikasiyalar:

Qapaq və Çərçivə materialı, En 1563 standartına uyğun olaraq kürəvari qrafit materialından istehsal olunur.

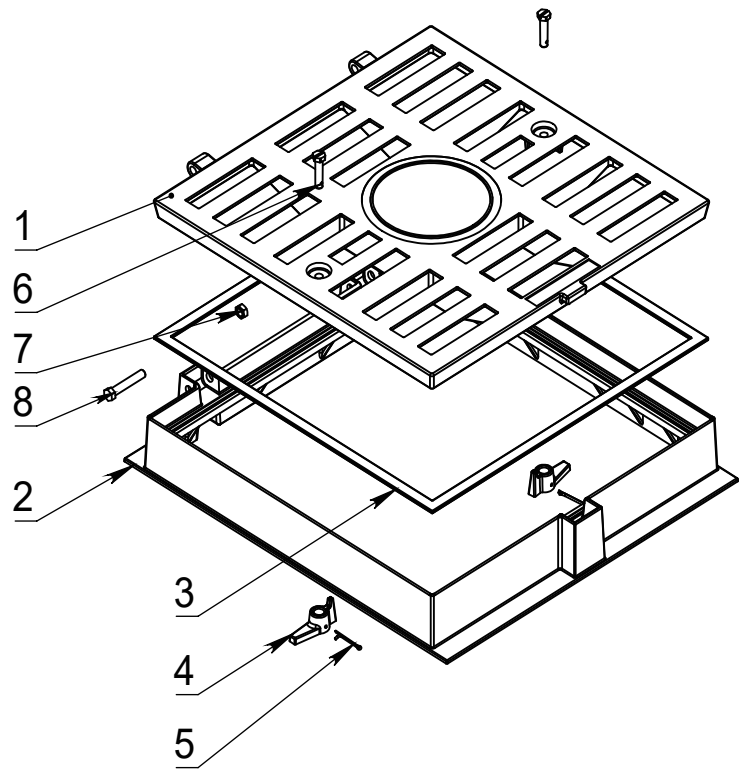
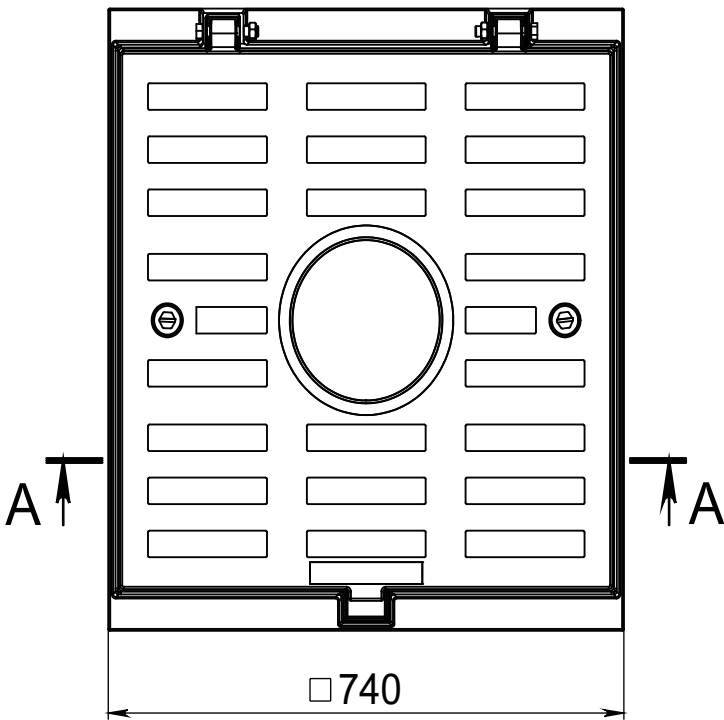
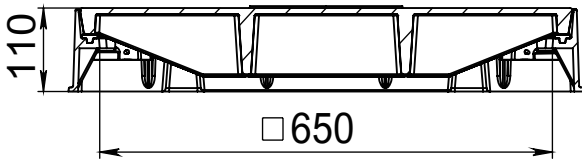
Bağlantı detalları paslanmaz və ya qalvanizli bolt və ya qaykalardan təşkil edilir.

Məhsul Dizaynı EN 124/1/2/3/4/5/6 GOST 3634-2019 standartlarına uyğundur.

Gövdələr arası rezin material isə EN 681-1 standartına uyğun EPDM markalı rezindən istifadə edilir.



A-A



**2. Təchizat dəsti**

DETAL	ƏDƏD
Gövdə	1
Çərçivə	1
Kipləşdirici rezin	1
Kilid	2
Şlint	2
Ştift	2
Qayka	2
Bolt	2
Pasport	1

*10 ədəddən çox olmayan bir qrup quyu qapağı üçün 1 pasportun hazırlanmasına icazə verilir.

3. Zəmanət öhdəlikləri:

İstifadənin zəmanət müddəti istismara daxil olduğu gündən etibarən 2 ildir, lakin məhsulun müəssisədən göndərildiyi andan etibarən 5 ildən çox olmamalıdır.

Təyin olunmuş xidmət müddəti - 20 il

Quyu qapaqlarının saxlanma şəraiti – qrup Ж 1 ГОСТ 15150

Məhdudlaşdırma meyarı zərərin olmasıdır (çatlar, qırıntılar və s.)

4. İstifadə məlumatları:

Xidmət (istismar) müddəti bitdikdə məhsul həyat, insan sağlamlığı və ətraf mühit üçün təhlükəli deyildir.

Quyu qapağının istifadəsi istənilən üsulla, məhdudiyət olmadan həyata keçirilə bilər.

*) Qeyd: mühəndislik şəbəkələrinin təyinatı:

- Məişət və sənaye kanalizasiyası;
- Santexnika;
- Yanğın hidrantı;
- Yağış suyu kanalizasiyası;
- İstilik xətti;
- Qaz xətti;
- Şəhər kabel şəbəkəsi;
- Şəhər telefon şəbəkəsi;