



AĞIR SANTEXNİKA QUYU QAPAĞI T(C250)B



Ümumi məlumat

"T-C250" quyü qapağı nəqliyyatın sıx olduğu şəhər magistral yolunda quraşdırılır.

1. Ümumi məlumat və spesifikasiyalar:

Standart; EN 124-2 ; GOST 3634-2019

Gövde ölçüsü; 805 mm

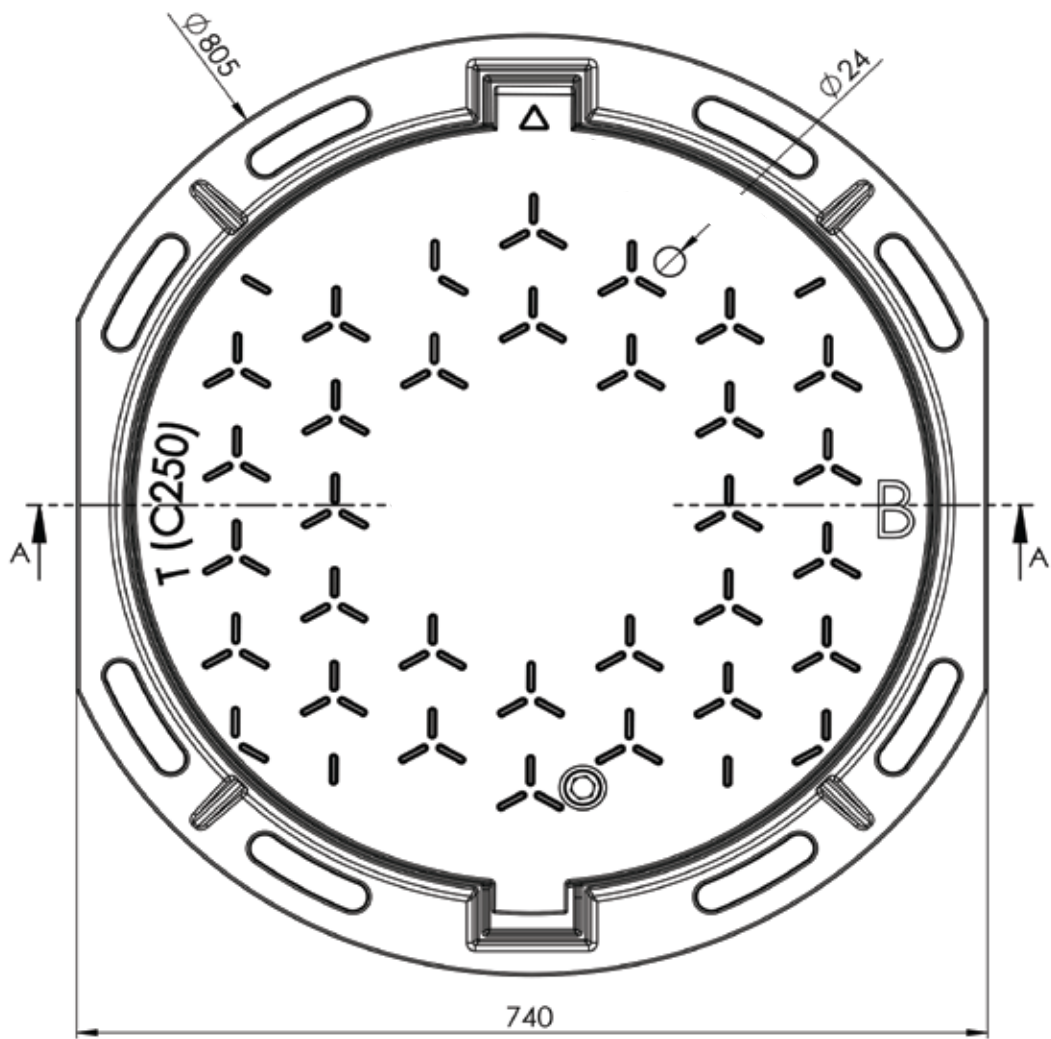
Açılış diametri; 602 mm

Gövde hündürlüyü; 97 mm

Tənzimləyici yük; 250 kN

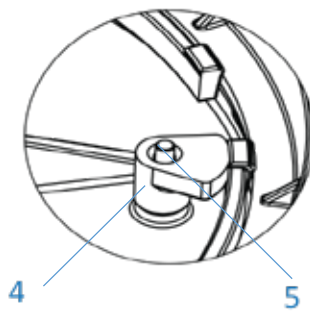
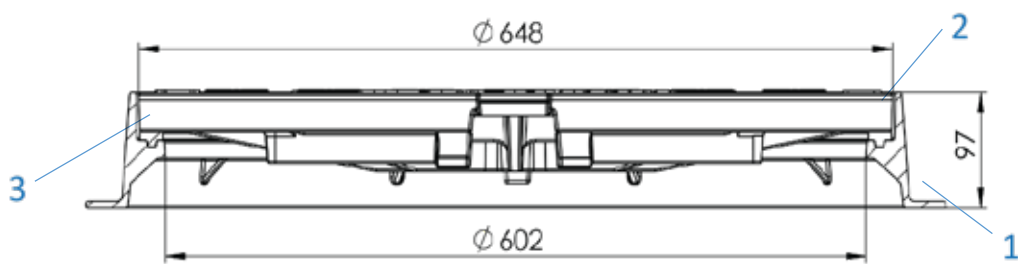
Quyü qapağının kütləsi; 62.4 kq

Material: yüksək müqavimətli nodulyar çuqun GGG50



740

A-A



**2. Təchizat dəsti**

DETAL	ƏDƏD
Gövdə	1
Qapaq	1
T-rezin	1
Kilid	1
Bolt	1
Pasport	1

*10 ədəddən çox olmayan bir qrup quyu qapağı üçün 1 pasportun hazırlanmasına icazə verilir.

3. Zəmanət öhdəlikləri:

İstifadənin zəmanət müddəti istismara daxil olduğu gündən etibarən 3 ildir, lakin məhsulun müəssisədən göndərildiyi andan etibarən 5 ildən çox olmamalıdır.

Təyin olunmuş xidmət müddəti - 20 il

Quyu qapaqlarının saxlanma şəraiti – qrup Ж 1 ГОСТ 15150

Məhdudlaşdırma meyarı zərərin olmasıdır (çatlar, qırıntılar və s.)

4. İstifadə məlumatları:

Xidmət (istismar) müddəti bitdikdə məhsul həyat, insan sağlamlığı və ətraf mühit üçün təhlükəli deyildir.

Quyu qapağının istifadəsi istənilən üsulla, məhdudiyət olmadan həyata keçirilə bilər.

*) Qeyd: mühəndislik şəbəkələrinin təyinatı:

- Məişət və sənaye kanalizasiyası;
- Santexnika;
- Yanğın hidrantı;
- Yağış suyu kanalizasiyası;
- İstilik xətti;
- Qaz xətti;
- Şəhər kabel şəbəkəsi;
- Şəhər telefon şəbəkəsi;