



## ЛЮК КРУГЛЫЙ С250(К) Н80



### Общие сведения

Рекомендуемое место установки :городские дороги с большой интенсивностью.

### 1. Основные данные и характеристики:

Стандарт; EN 124-2 ; ГОСТ 3634-2019

Размер корпуса; 800x730 mm

Диаметр проема; 598 mm

Высота корпуса;80 mm

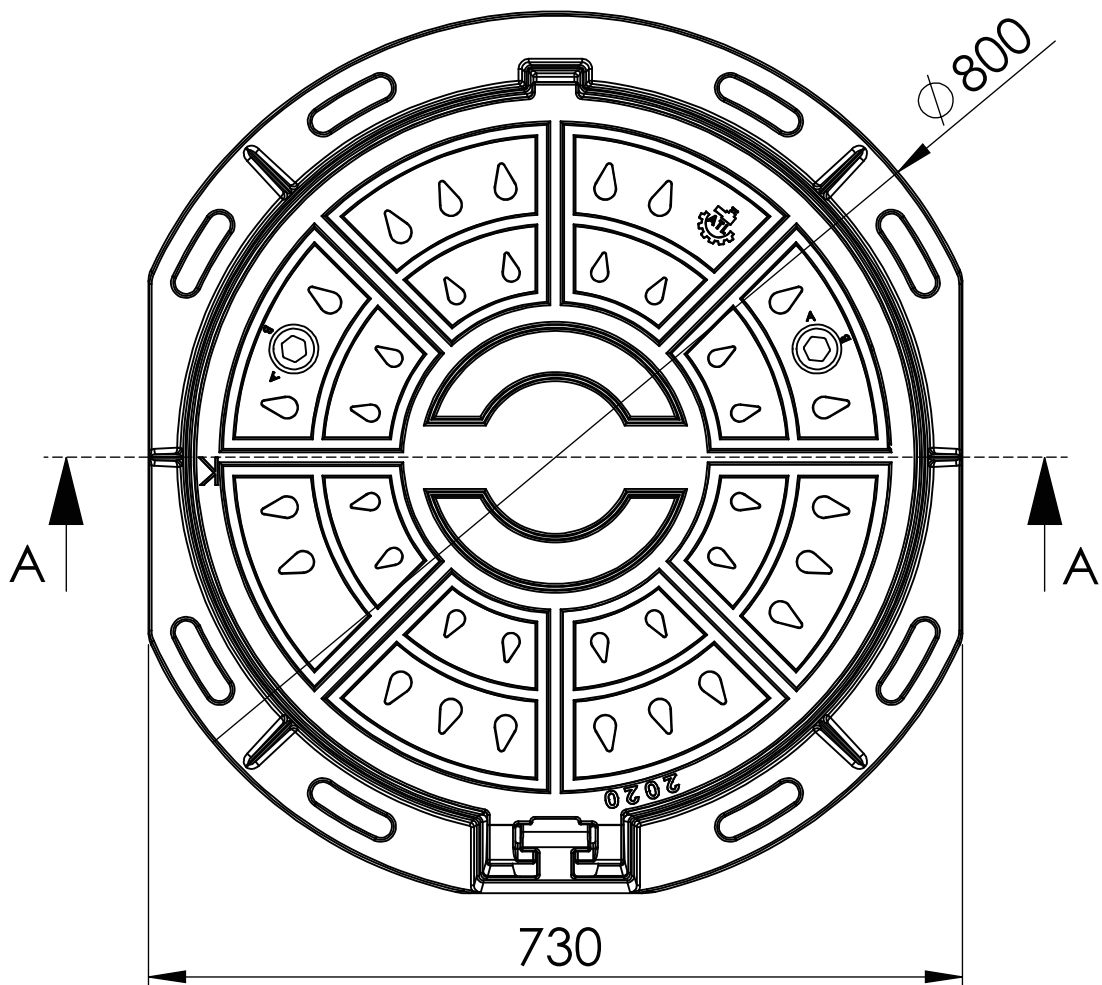
Нормативная нагрузка; 250 kN

Масса люка; 53.2 kg

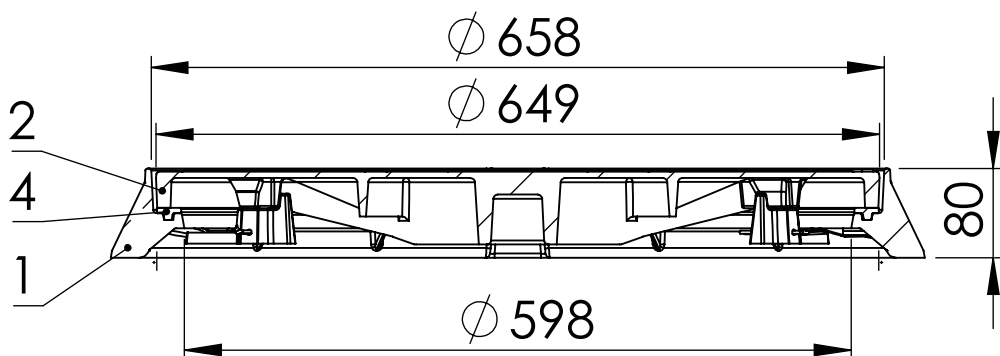
Материал: ВЧШГ (высокопрочный чугун с шаровидной формой графита), ВЧ50

### 2. Преимущество:

- Крышка фиксируется в корпус посредством запорным устройством;
- автоматическая система запираения;
- покрытие-антикоррозийный битум;



A-A





### 3. Комплект поставки

ДЕТАЛЬ	КОЛИЧЕСТВО
Корпус	1
Крышка	1
Запорное устройство	1
Болт	1
Т-резин	1
Паспорт	1

\*Допускается комплектование одного паспорта на партию люков.

### 3. Гарантийные обязательства:

Гарантийный срок эксплуатации – 3 года со дня ввода в эксплуатацию, но не более 5 лет с момента отгрузки продукции с предприятия.

Назначенный срок службы 20 лет

Условия хранения люков – по группе Ж 1 ГОСТ 15150

Критерием (критериями) предельного состояния является наличие разрушений (трещин, отколов и т. д.).

### 4. Сведения об утилизации:

По истечении срока службы (эксплуатации) изделие не представляет опасности для жизни, здоровья людей и окружающей среды. Утилизация люка может осуществляться любым способом, без ограничений.

Примечание: обозначение инженерных сетей:

- Бытовая и производственная канализация;;
- Водопровод;
- Пожарный гидрант;
- Дождевая канализация;
- Тепловая сеть;
- Газовая сеть;
- Городская кабельная сеть;
- Городская телефонная сеть;