



## ЛЮК ТЯЖЕЛЫЙ КАНАЛИЗАЦИОННЫЙ Т(С250)К



### Общие сведения

Рекомендуемое место установки :городские дороги с большой интенсивностью.

### 1. Основные данные и характеристики:

Стандарт; EN 124-2 ; ГОСТ 3634-2019

Размер корпуса; 805 мм

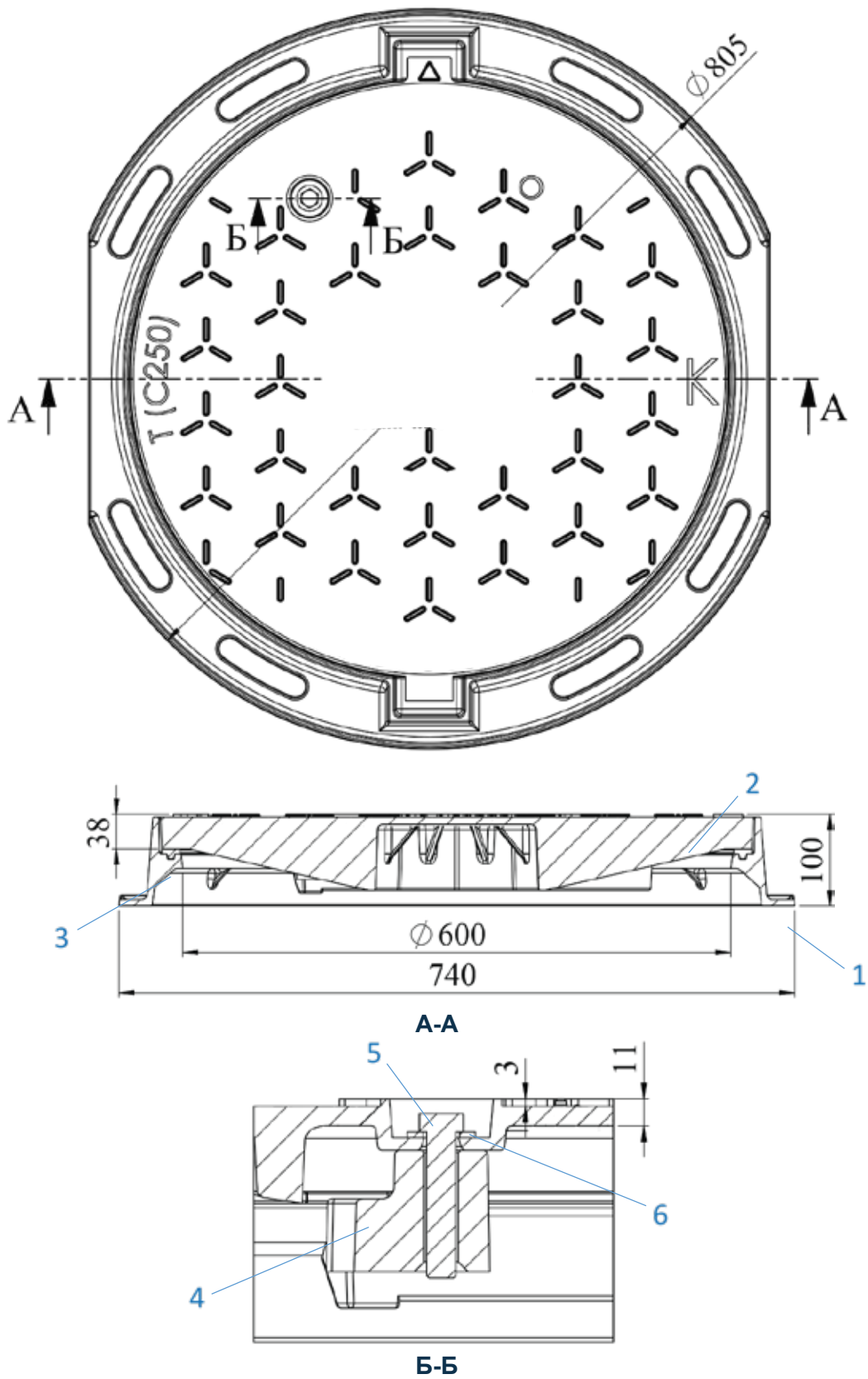
Диаметр проема; 600 мм

Высота корпуса; 100 мм

Нормативная нагрузка; 250 кН

Масса люка; 48.4 кг

Материал: ВЧШГ (высокопрочный чугун с шаровидной формой графита), ВЧ50



**2. Комплект поставки**

ДЕТАЛЬ	КОЛИЧЕСТВО
Корпус	1
Крышка	1
Т-резин	1
Запорное устройство	1
Болт	1
Паспорт	1

\*Допускается комплектование одного паспорта на партию люков

**4. Гарантийные обязательства:**

Гарантийный срок эксплуатации – 3 года со дня ввода в эксплуатацию, но не более 5 лет с момента отгрузки продукции с предприятия.

Назначенный срок службы 20 лет

Условия хранения люков – по группе Ж 1 ГОСТ 15150

Критерием (критериями) предельного состояния является наличие разрушений (трещин, отколов и т. д.).

**5. Сведения об утилизации:**

По истечении срока службы (эксплуатации) изделие не представляет опасности для жизни, здоровья людей и окружающей среды. Утилизация люка может осуществляться любым способом, без ограничений.

Примечание: обозначение инженерных сетей:

- Бытовая и производственная канализация;
- Водопровод;
- Пожарный гидрант;
- Дождевая канализация;
- Тепловая сеть;
- Газовая сеть;
- Городская кабельная сеть;
- Городская телефонная сеть;