



ЛЮК СВЕРХТЯЖЕЛЫЙ КРУГЛЫЙ Е600(К) Н130



Общие сведения

Рекомендуемое место установки: зоны высоких нагрузок (аэродромы, доки).

1. Основные данные и характеристики:

Стандарт; EN 124-2 ; ГОСТ 3634-2019

Размер корпуса; 790 mm

Диаметр проема; 650 mm

Высота корпуса; 130 mm

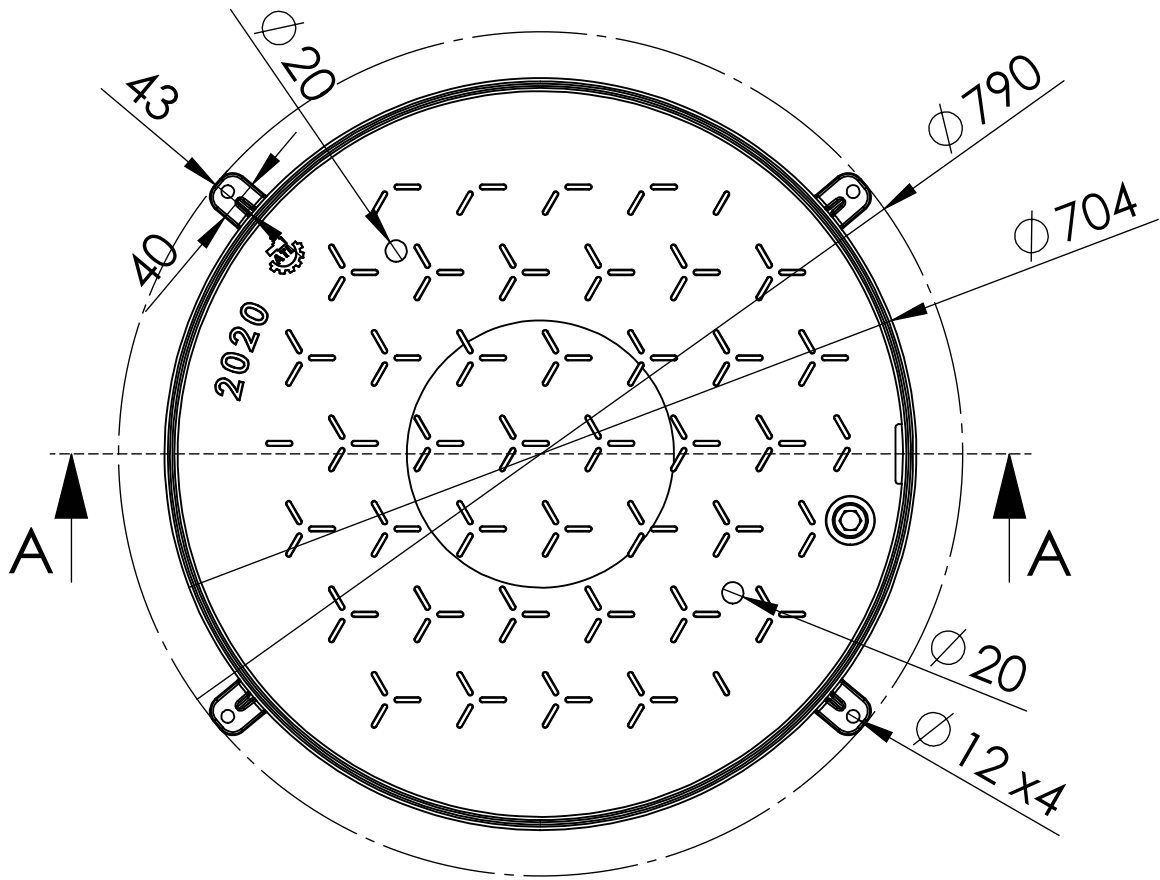
Нормативная нагрузка; 600 kN

Масса люка; 69,4 кг

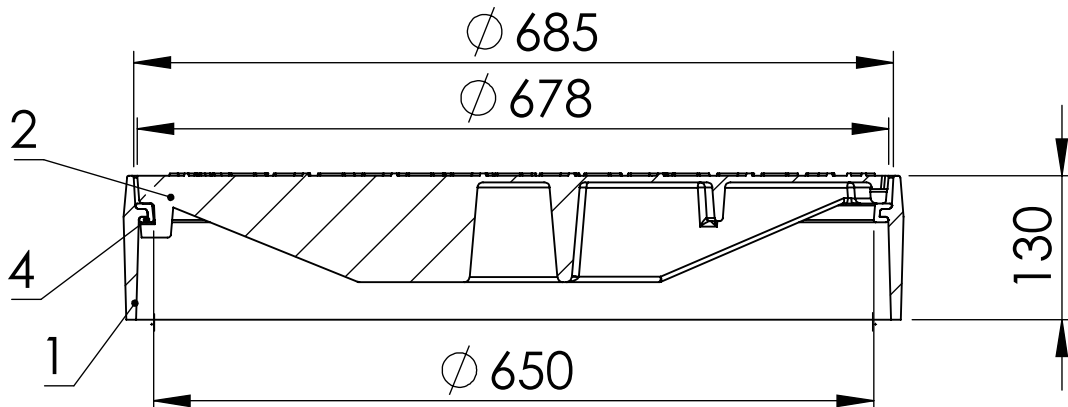
Материал: ВЧШГ (высокопрочный чугун с шаровидной формой графита), ВЧ50

2. Преимущество:

- крышка фиксируется в корпус посредством запорным устройством;
- автоматическая система запирания;
- покрытие-антикоррозийный битум;



A-A



**3.Комплект поставки**

ДЕТАЛЬ	КОЛИЧЕСТВО
Корпус	1
Крышка	1
Запорное устройство	1
Болт	1
Т-резин	1
Паспорт	1

*Допускается комплектование одного паспорта на партию люков.

4. Гарантийные обязательства:

Гарантийный срок эксплуатации – 3 года со дня ввода в эксплуатацию, но не более 5 лет с момента отгрузки продукции с предприятия.

Назначенный срок службы 20 лет

Условия хранения люков – по группе Ж 1 ГОСТ 15150

Критерием (критериями) предельного состояния является наличие разрушений (трещин, отколов и т. д.).

5.Сведения об утилизации:

По истечении срока службы (эксплуатации) изделие не представляет опасности для жизни, здоровья людей и окружающей среды. Утилизация люка может осуществляться любым способом, без ограничений.

Примечание: обозначение инженерных сетей:

- Бытовая и производственная канализация;
- Водопровод;
- Пожарный гидрант;
- Дождевая канализация;
- Тепловая сеть;
- Газовая сеть;
- Городская кабельная сеть;
- Городская телефонная сеть;