



КОРОБКА ДЛЯ СЧЁТЧИКА



Коробки счетчиков изготовлены из высококачественного АБС-пластика и используются во внутренних водопроводных сетях как средство изоляции счетчиков воды от окружающей среды.

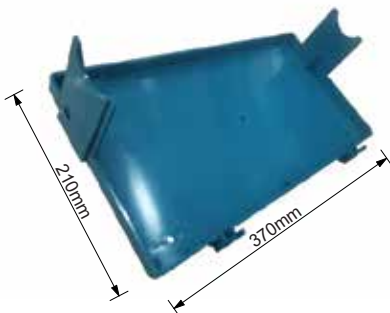
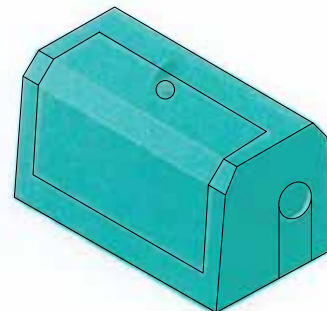
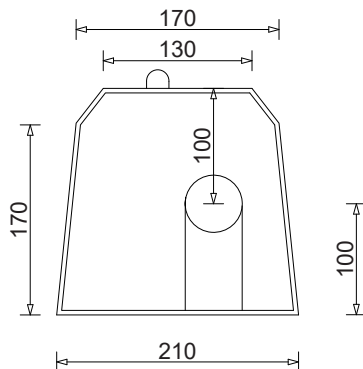
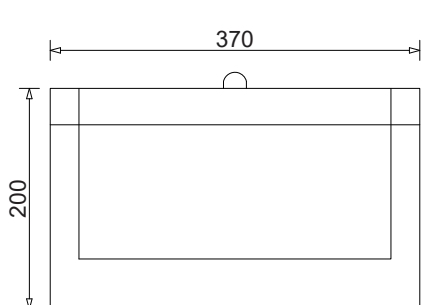
1. Назначение и технические характеристики товара:

- 1.1 В случае дефектов счетчика коробка должна быть сконструирована таким образом, чтобы ее можно было легко снять.
- 1.2 В каждом ящике должен быть замок и ключ. Ключи для разблокировки должны быть одного типа. Если он остановится через половину периода, ключ не должен продолжать вращаться.
- 1.3 Боковые стенки ящика должны иметь специальную форму, чтобы в защитный бокс не попадали атмосферные осадки.
- 1.4 Внутренние стенки ящиков должны быть теплоизолированы, а толщина изоляции должна составлять 10-15 мм.
- 1.5 Толщина стенок коробки должна быть в пределах $4,0 \pm 0,5$ мм.
- 1.6 Резиновая перегородка на левой и правой сторонах коробки (где входит и выходит труба) должна быть двухсторонней, чтобы она плотно прилегала к стенке коробки. Каучуки должны быть из относительно твердого материала.
- 1.7 Амортизатор, открывающий крышку коробки счетчика, ни в коем случае не должен касаться счетчика или трубы внутри коробки.
- 1.8 Задняя крышка коробки счетчика (как настенное крепление) должна иметь 4 детали для настенного монтажа (дюбель + винт).



2. Основная техническая информация и особенности:

2.1 Внешний вид и размер соединений



№	ДЕТАЛЬ	МАТЕРИАЛ	КОЛВО
1	Петля двери	Акрилонитрил бутадиен стирол (ABS)	2
2	Замок двери	Акрилонитрил бутадиен стирол (ABS)	1
3	Сальник	PVC	4
4	Дубель	Пластиковый	4
5	Винт	Винт с цинковым покрытием	4
6	Изоляционная поверхность	Климафлекс	(толщина) 0,43 М ²