



ДЕМОНТАЖНАЯ ВСТАВКА DN 50 – DN 700 EN 545 EN 1092-2 EN 10002-2



Демонтажная вставка - это регулируемое по длине соединение, которое используют для компенсации незначительных изменений длины и угла наклона (несоосность) трубы и запорно-регулирующей арматуры во время монтажа и демонтажа трубопровода, а также для соединения двух трубопроводов при проведении ремонтно-восстановительных работ инженерных сетей.

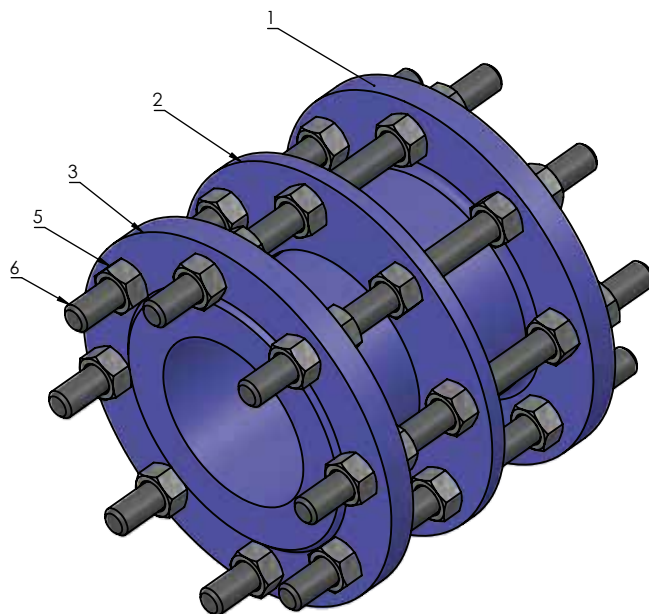
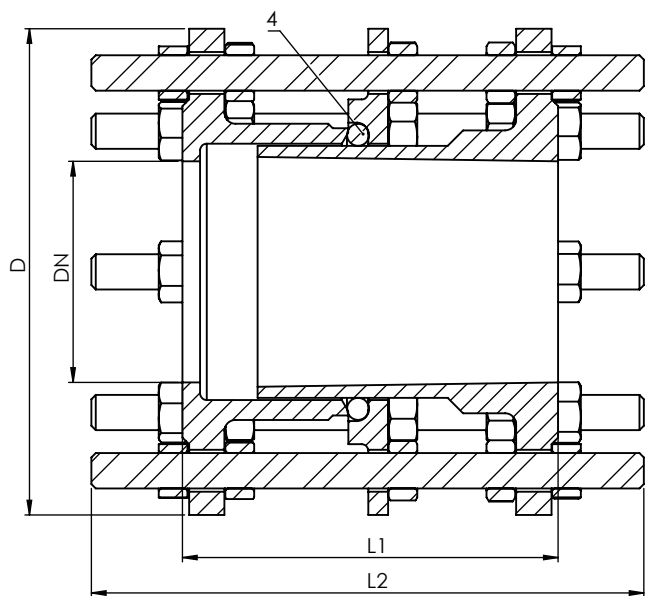
1. Назначения изделия и характеристика:

- 1.1 Облегчает работу проектировщиков на стадии разработки проекта.
- 1.2 Значительно облегчает монтаж трубопроводной арматуры за счет возможности регулирования линейного размера.
- 1.3 Упрощает монтажные работы, позволяет легко демонтировать оборудование для проведения планового технического обслуживания или полной его замены.
- 1.4 Снижает избыточную нагрузку на присоединительные фланцы.

Номинальный диаметр	От 50 мм до 700 мм
Стандартное рабочее давление	10/16/25 кгс/см ²
Рабочая температура	от 0°С до +70°С
Рабочие среды	Вода техническая и питьевая, пар, воздух, слабые растворы солей и щелочей.
Присоединение и регулирование	Одинаковых фланца ГОСТ 12820-80 с обеих сторон.
Корпус, уплотнение	GGG40, EPDM 51-1481
Примечание	Высокая степень защиты от коррозии: все детали покрыты двухкомпонентной эпоксидной краской цвета RAL 5005 с толщиной слоя минимум 250 мкм

2. Спецификация:

2.1 Внешний вид и габарит



№	ДЕТАЛЬ	МАТЕРИАЛ
1	Фланец внутренней вставки	Чугун GGG40
2	Промежуточный фланец вставки	Чугун GGG40
3	Фланец внешней вставки	Чугун GGG40
4	Уплотнение резина	EPDM
5	Гайка	Ацинкованная сталь
6	Шпилька	Ацинкованная сталь



DN MM	PN атм	D MM	L1	L2
40	10 - 16	150	150	250
50	10 - 16	165	150	250
65	10 - 16	185	150	250
80	10 - 16	200	150	250
100	10 - 16	220	150	250
125	10 - 16	250	150	260
150	10 - 16	285	160	260
200	10	340	170	280
200	16	340	170	280
200	25	360	200	330
250	10	400	210	350
250	16	400	220	360
300	10	455	210	350
300	16	455	235	390
350	10	505	230	360
350	16	520	245	400
400	10	565	230	370
400	16	580	270	430
450	10	615	240	390
450	16	640	240	430
500	10	670	250	390
500	16	715	260	440
600	10	780	250	420
600	16	840	290	470
700	10	895	250	420
700	16	910	280	470

3. Порядок установки:

3.1. Демонтажная вставка устанавливается на водоводах непосредственно у запорно-регулирующей арматуры (например, дисковый затвор) с одной из сторон.

3.2. Установку демонтажной вставки необходимо выполнить после закрепления трубопроводов.

3.3. Недопустимо использование демонтажной вставки в качестве опорной конструкции.

* Перед началом монтажа необходимо отцентрировать подводящий и отводящий трубопроводы (фланцы).

3.4. Перед монтажом демонтажная вставка скручивается для уменьшения строительной длины и вставляется в зазор между запорной арматурой и ответным фланцем трубопровода

3.5. Стягиваются фланцы трубопроводов и внутренней и внешней вставки.

3.6. Дожимается промежуточный фланец вставки..

4. Гарантийные обязательства:

Завод-изготовитель продукции ООО «АЗЕРТЕХНОЛАЙН» в лице предоставляет гарантию на все поставляемое оборудование в течение 24 месяцев с даты продажи или 12 месяцев с момента ввода в эксплуатацию. Полный срок службы 10 лет, гарантия на подвижные части не распространяются.

При не соблюдении правил монтажа, жалобы со стороны клиента не принимаются во внимание.