



DEMONTAJ HİSSƏLƏRİ DN 50 – DN 700 EN 545 EN 1092-2 EN 10002-2



Demontaj hissələri boru kəmərinin quraşdırılması və sökülməsi zamanı boru və bağlama və idarəetmə klapanlarının uzunluğu və meyl bucağında (uyğunsuzluq) kiçik dəyişiklikləri kompensasiya etmək, habelə şəbəkələrin təmir və bərpa işləri zamanı iki boru kəmərinə birləşdirmək üçün istifadə olunan uzunluğu tənzimlənən bir məhsuldur.

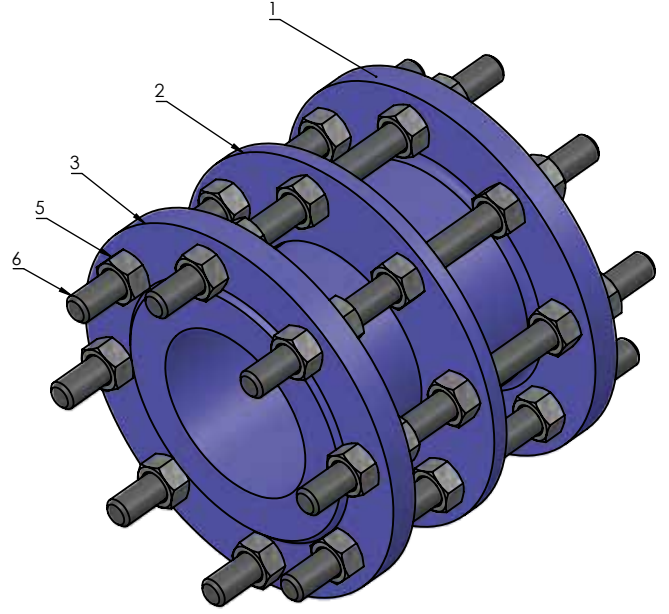
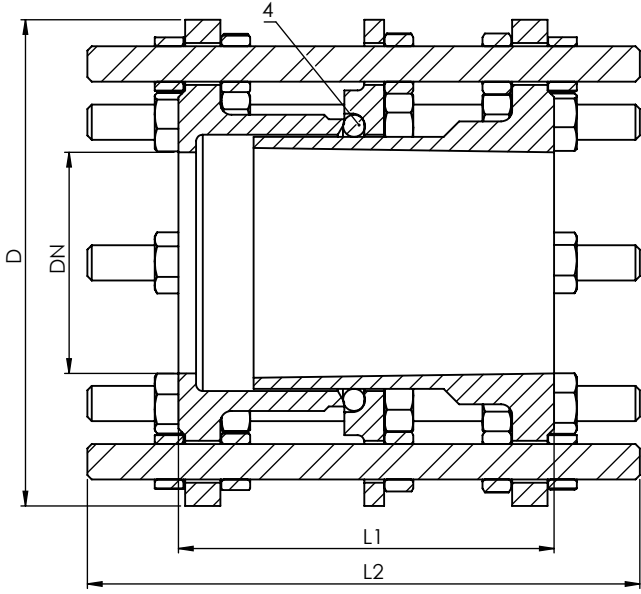
1. Məhsulun məqsədi və texniki xüsusiyyətləri:

- 1.1 Layihənin inkişaf mərhələsində planlaşdırma işlərini asanlaşdırır.
- 1.2 Xətti ölçüsünün tənzimlənməsi imkanı səbəbindən boru kəmərlərinin quraşdırılmasını çox asanlaşdırır.
- 1.3 Quraşdırma işini, müntəzəm təmir və ya tamamilə dəyişdirmə üçün avadanlıqları sökməyi asanlaşdırır.
- 1.4 Flanşları birləşdirən zaman montaj boltlarına düşən qüvvətin azalması köməklik edir.

Nominal diametr	50 mm-dən 700 mm-ə
Standart işləmə təzyiqi	10/16/25 kgc/sm ²
İşləmə temperaturu	0°C-dən +70°C-yə
İş mühiti	İçməli su, buxar, hava, duzların və qələvilərin zəif məhlulları.
Bağlantı və tənzimləmə	Hər iki tərəfdə 2 eyni flanş GOST 12820-80. İki tərəfli tənzimləmə
Gövdə, araqatı	GGG40, EPDM 51-1481
Qeyd	Korroziyadan qorunmanın yüksək dərəcəsi: bütün hissələri ən azı 250 mkm qat qalınlığı olan RAL 5005 iki komponentli termoplast boya ilə örtülmüşdür.

2. Əsas texniki məlumatlar və xüsusiyyətlər:

2.1 Xarici görünüş və bağlantıların ölçüsü



No	DETAL	MATERIAL
1	Daxili flans	Çuqun GGG 40
2	Orta flans	Çuqun GGG 40
3	Xarici flans	Çuqun GGG 40
4	Kipləşdirici rezin	Rezin EPDM
5	Qayka	Qalvanizli polad
6	Sancaq	Qalvanizli polad



DN mm	PN atm	D mm	L1	L2
40	10 - 16	150	150	250
50	10 - 16	165	150	250
65	10 - 16	185	150	250
80	10 - 16	200	150	250
100	10 - 16	220	150	250
125	10 - 16	250	150	260
150	10 - 16	285	160	260
200	10	340	170	280
200	16	340	170	280
200	25	360	200	330
250	10	400	210	350
250	16	400	220	360
300	10	455	210	350
300	16	455	235	390
350	10	505	230	360
350	16	520	245	400
400	10	565	230	370
400	16	580	270	430
450	10	615	240	390
450	16	640	240	430
500	10	670	250	390
500	16	715	260	440
600	10	780	250	420
600	16	840	290	470
700	10	895	250	420
700	16	910	280	470

3. İstehsal proqramı:

- 3.1. Demontajlar, birbaşa girişlərdə olan borulara və fitinqlərin bir tərəfinə (məsələn, dairəvi siyirtmə) quraşdırılır.
- 3.2. Sökülmüş hissəsinin quraşdırılması boru kəmərlərini düzəltmədən sonra aparılmalıdır.
- 3.3. Bir sökülmə girişinin bir dəstək quruluşu kimi istifadəsinə icazə verilmir.
- * Quraşdırmadan əvvəl giriş və çıxış boru kəmərlərini (flanşları) mərkəzləşdirmək lazımdır.
- 3.4. Quraşdırmadan əvvəl, sökülmə hissəsi tikinti uzunluğunu azaltmaq üçün yığılır və bağlama klapaları ilə boru kəmərinin arasındakı boşluğa daxil edilir.
- 3.5. Daxili və xarici flanşlar borularının flanşlarına bərkidilir.
- 3.6. Orta flanşı bərkidir.

4. Zəmanət:

Avadanlıq sertifikatlıdır. AZERTEKNOLAYN MMC istehlakçılara nəqliyyat, saxlama, quraşdırma və istismar qaydalarına riayət olunmaqla, istismara verildiyi gündən 2 il müddətinə zəmanət verir, (iqlim şəraiti, quraşdırma və istifadəçi nöqsanları istisna olunmaqla) Demontajın ümumi xidmət müddəti, hərəkətli hissələr istisna olmaqla 10 ildir. Quraşdırılma qaydalarının pozulması halında, demontajın keyfiyyətinə dair iddialar qəbul edilmir.